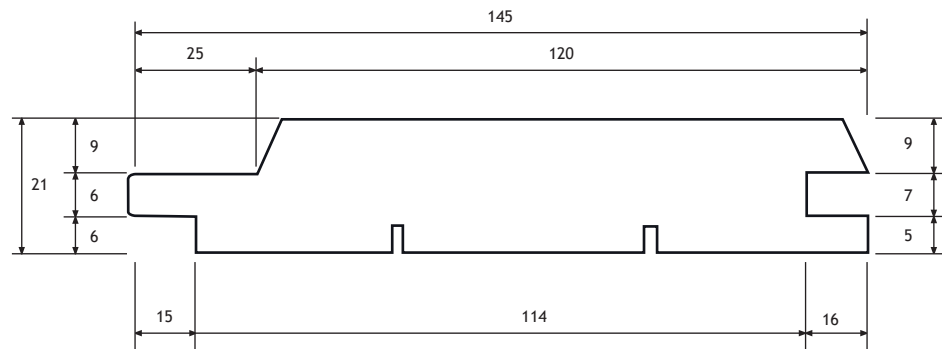
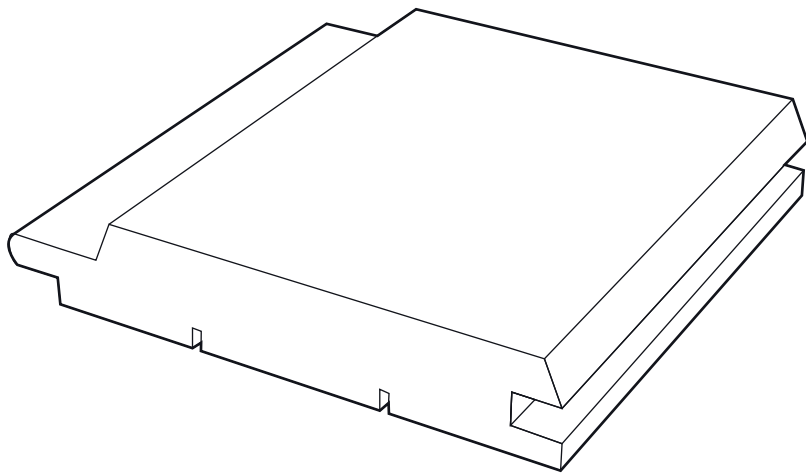


25x150 mm TGV



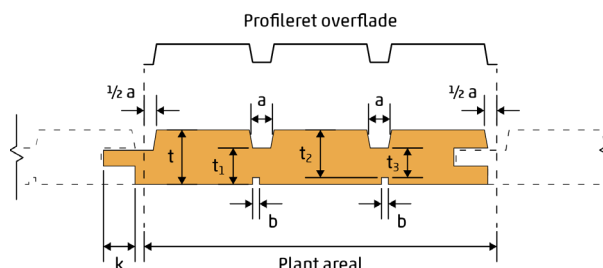
- Opfylder ikke kravet til Kl. 2 beklædning
- Kl. 2 beklædning v/max 25 mm bagvedliggende hulrum
- Kl. 2 beklædning uden krav til bagvedliggende hulrum

- Se Side 2 for dokumentation for kl. 2

| | |
|-----------------|--|
| Varebetegnelse: | 25x150 mm TGV |
| Kvalitet: | Gran savf. |
| Behandling: | Grundmalet 4 sider + topmaling 3 sider |
| Færdigmål: | 21x145 mm |
| Overflade: | Båndsavet fremside |
| Profilnummer: | 2515018030 |

Eftervisning af klasse 2 beklædning

Indsæt figur her:



Inddata

| | | |
|------------------------------------|---|-----------------------|
| Træfugt ved profilering af brædder | = | 17 % |
| Højeste træfugt ved montage | = | 18 % |
| Træfugt i tørreste tilstand | = | 10 % |
| Svind ved 1 % ændring i træfugt | = | 2.5 ‰ |
| Middeldensitet | = | 450 kg/m ³ |
| Kontaktflade mellem fer og not | = | 15 mm |
| Montageafstand mellem brædder | = | 0 mm |
| Tykkelse | = | 21 mm |
| Mindstetykkelse | = | 12 mm |
| Plant areal | = | 130 mm |
| Profileret overflade | = | 120 mm |
| Reduceret areal | = | 6 mm |

Resultat

| | | |
|---|---|--|
| Fugtrelateret svind af profil fra montage til tørreste tilstand | = | 2.9 mm |
| Middeldensitet | = | 450 kg/m ³ OK, krav er mindst 400 kg/m ³ |
| Kontaktflade mellem fer og not efter udtørring | = | 12.1 mm OK, krav er mindst 9 mm |
| Godstykkelser | = | 21 mm OK, krav er mindst 15 mm |
| Mindstetykkelse | = | 12 mm OK, krav er mindst 9 mm |
| Profileret overflade | = | 92.3 % OK, krav er højst 125 % |
| Reduceret areal | = | 4.6 % OK, krav er højst 20 % |

Konklusion

"25x150 mm TGV malet" overholder kravene til en klasse 2 beklædning med et bagvedliggende hulrum på højst 25 mm.